

## PÅBYG OG NEDHÆNG

STORE er en enkel spot til monteret på 3F skinne.

Skinnespotten kan rotere 350° horisontalt og 120° vertikalt og kan på denne måde dække behov for belysning i enhver retning.

STORE leveres i basic udgave på RA80 og i en premium-version med RA90 for at dække forskellige type belysningsopgaver.

Der er også mulighed for at få STORE i en DALI version som inkludere en adaptor for 6-spøret skinsystemer.

Også muligt at få leveret STORE forberedt for CASAMBI, trådløst individuelt lysstyring i en traditionel 3-faset skinsystem, optimalt ved armaturudskiftninger hvor man ønsker dæmpning og scenaristyringer.

STORE er velegnet til butikker, kontorer, museer, hoteller og som supplerende lys til grundbelysning.

Leveres standard i hvid men kan også bestilles i sort eller alu.



STORE, her vist i hvid

Watt	Ra	Spredning	Kelvin	Lumen	Lm/W	Kg	Model
32	80	36°	3000/4000	3445	108	0,6	STORE32008
32	90	36°	3000/4000	2894	90	0,6	STORE32009
42	80	36°	3000/4000	4207	100	0,6	STORE42008
42	90	36°	3000/4000	3534	84	0,6	STORE42009

### Yderligere muligheder

**+DIM** Driver og adapter for DALI dæmpning

**+CAS** Driver og adapter for CASAMBI dæmp

**+EM** Mulighed for nødbelysning

**+SOR** I Sort farve

**+GRÅ** I Grå farve

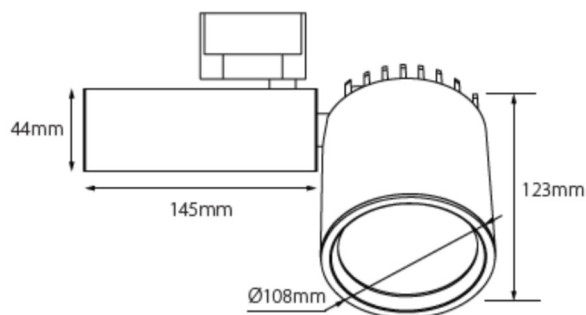
### Tilbehør

**+24** Udskiftelig optik for 24° spredning

**+60** Udskiftelig optik for 60° spredning

**+5K** 5000K version

**+6K** 6000K version



## STORE

**Type**

LED

**Forsyning**

220-240V

**Wattage**

32/42W

**Energimærkning**

A+

**Farvetemperatur**

3000K/4000K

**Spredning**

Standard 36°

Kan også leveres i 24° spredning.

**MacAdams**

3

**Lysmængde**

3400-4200 lm

**Farvegengivelse Ra (CRI)**

80-90

**Forventet levetid**

50.000 timer—L80B10

**Forkobling**

Leveres standard med HF, kan tilkøbes med dæmp.

**Dimensioner**

Ø: 108mm

Højde: 123mm / 44mm

Boks bredde: 145mm

**Montering**

Montering i 3-Faset skinne.

**Udførelse**

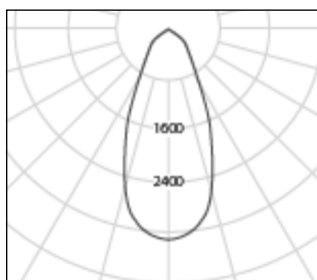
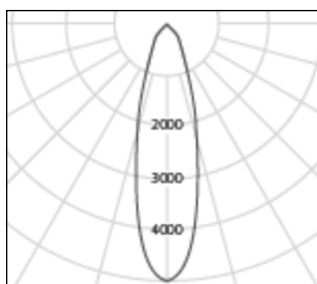
Standard Mat hvidmalet, andre farver er mulige

**Kapsling**

IP20

**Garanti**

Der ydes 5 års garanti på LED-komponenter ved normal daglig drift.



## LARENØ

Lareno A/S  
Islandsvej 5  
4681 Herfølge

+45 56 27 64 66  
info@lareno.dk  
Lareno.dk