

## INDUSTRI & HYGIEJNE

TEL er en god erstatning for det traditionelle grundarmatur, her med OSRAM LED teknologi.

TEL fås i 3 typer; uden-, smalstrålet- og bredstrålet reflektor. Desuden kan TEL også fås som sammenbygning.

Den opale optik omkranser LED dioderne, hvilket giver effekten af et lysrør—og som sikrer en optimal udnyttelse af reflektoren.

Armaturet er velegnet til mange typer opgaver hvor der er brug for en enkel og god belysning, men også hvor der er krav til pladsen.



TEL, med de 4 typer (set fra toppen).

1: Uden reflektor, 2: Med smalstrålet reflektor, 3: Med bredstrålet reflektor, 4: med dobbeltparabolsk reflektor



TEL uden reflektor og som sammenbygning

### Tekniske data—se næste side

#### Yderligere muligheder

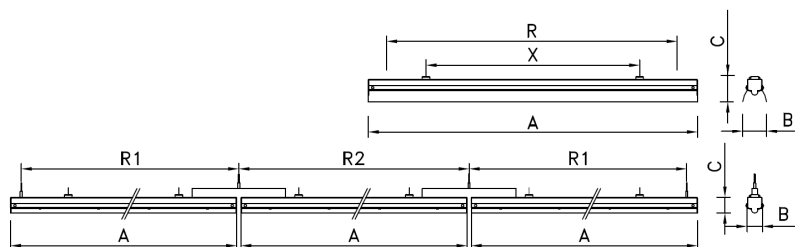
<b>+DALI</b>	HF Spole med DALI
<b>+DIM</b>	HF Spole med 1-10V
<b>+CAS</b>	Mulighed for Casambi lysstyring
<b>+90</b>	Farvegengivelse på RA90
<b>+START</b>	Startarmatur for sammenbygning
<b>+CONT</b>	Forlængerarmatur for sammenbygning
<b>+END</b>	Slutarmatur for sammenbygning

#### Tilbehør

<b>+ZH21</b>	2-punkts wiresæt for nedhængning
	Sammenbygningsbeslag
<b>+TELSPOJ</b>	som skal benyttes ved nedhængning

#### Dimensioner

Str	A	B armatur	B reflektor	C	X	R	R1	R2
<b>S</b>	605	38/46	61/59	47/84/59/100	500/490	545/485	540	530
<b>XM</b>	750	38/46	61/59/100	47/84/59/100	650	690	670	700
<b>M</b>	1186	38/46	61/59/100	47/84/59/100	900	1095	1090	1186
<b>L</b>	1484	38/46	61/59/100	47/84/59/100	1200	1495	1390	1486



#### Forkortelsesforklaring

**B armatur:** Armaturbund-bredde for standalone / for sammenbygning

**B reflektor:** Reflektorbredde smalstrålet / bredstrålet / dobbeltparabol

**C:** Højde uden reflektor / med smalstrålet reflektor / med bredstrålet reflektor / med dobbeltparabol

**X:** Længde uden reflektor / med reflektor (alle typer)

**R:** Længde uden reflektor / med reflektor (alle typer)

**R1 & R2:** Ved sammenkobling af TEL, og brug af TELSPOJ tilbehør

## TELX

#### Type

LED - OSRAM

#### Forsyning

230V (LED-Driver indbygget)

#### Wattage

14-69W

#### Energimærkning

A+

#### Farvetemperatur

3000K/4000K/5700K

#### MacAdams

3

#### Lysmængde

1650-10.400lm

#### Farvegengivelse Ra (CRI)

80+ (Standard)

#### Forventet levetid LED (v. Ta25°)

100.000 timer—L85B10

70.000 timer—L90B10

#### Forkobling

Leveres standard med HF.

Kan tilkøbes med enten 1-10V eller DALI.

#### Dimensioner

Se skema på denne side.

#### Montering

Påbygning på loft.

Nedhænges i wire vha. kit ZH21

(tilbehør) og ved sammenbygning

beslag TELSPOJ

#### Sammenbygning

Leveres standard som standalone, men kan bestilles for sammenbygning, angiv –start-, –slut-, eller –forlængerstykke.

#### Kabling

Direkte i midten af armaturet.

#### Udførelse

Armaturhus i hvidmalet metal (RAL9003)

Opaliseret afskærmning

#### Kapsling

IP20

#### Garanti

Der ydes 5 års garanti på LED-komponenter ved normal daglig drift.



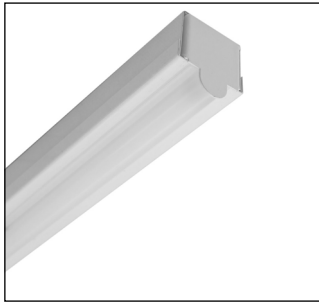
## LARENØ

Lareno A/S

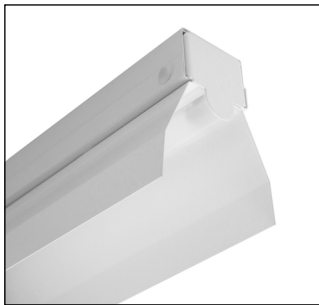
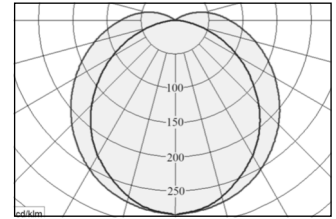
Islandsvej 5  
4681 Herfølge

+45 56 27 64 66

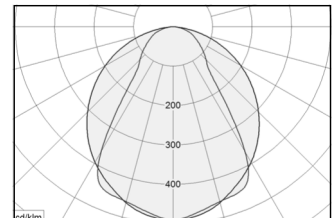
info@lareno.dk  
Lareno.dk



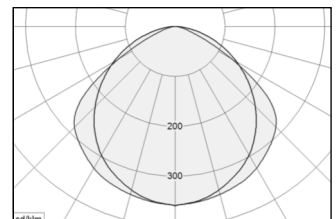
Uden reflektor							
Str	Watt	Kelvin	Lumen	Lm/W	Erstatter (i lysudbytte)	Kg	Model
S	14	3000/4000/5700	2100	150	1x24W	0,8	TELX2000S
S	21	3000/4000/5700	3000	143	1x28W	0,8	TELX3000S
XM	18	3000/4000/5700	2500	142	2x18W	1,4	TELX2500XM
XM	27	3000/4000/5700	3800	141	1x54W	1,4	TELX3500XM
M	27	3000/4000/5700	4100	152	2x18W	1	TELX4000M
M	42	3000/4000/5700	5800	138	2x36W	1	TELX5000M
L	34	3000/4000/5700	5200	153	1x58W, 1x49W, 1x80W	2	TELX5000L
L	50	3000/4000/5700	7250	145	2x58W, 2x49W, 2x54W	2	TELX7000L
L	69	3000/4000/5700	9900	143	2x80W	2	TELX10000L



Smalstrålet reflektor							
Str	Watt	Kelvin	Lumen	Lm/W	Erstatter (i lysudbytte)	Kg	Model
S	14	3000/4000/5700	1950	139	1x24W	1	TELXN2000S
S	21	3000/4000/5700	2800	133	1x28W	1	TELXN3000S
XM	18	3000/4000/5700	2350	131	2x18W	1,6	TELXN2500XM
XM	27	3000/4000/5700	3500	119	1x54W	1,6	TELXN3500XM
M	27	3000/4000/5700	3800	141	2x18W	2	TELXN4000XM
M	42	3000/4000/5700	5350	127	2x36W	2	TELXN5500M
L	34	3000/4000/5700	4800	141	1x58W, 1x49W, 1x80W	2,4	TELXN5000L
L	50	3000/4000/5700	6700	134	2x58W, 2x49W, 2x54W	2,4	TELXN7000L
L	69	3000/4000/5700	9150	133	2x80W	2,4	TELXN10000L



Bredstrålet reflektor							
Str	Watt	Kelvin	Lumen	Lm/W	Erstatter (i lysudbytte)	Kg	Model
S	14	3000/4000/5700	2000	143	1x24W	1	TELXW2000S
S	21	3000/4000/5700	2900	138	1x28W	1	TELXW3000S
XM	18	3000/4000/5700	2400	133	2x18W	1,6	TELXW2500XM
XM	27	3000/4000/5700	3600	133	1x54W	1,6	TELXW3500XM
M	27	3000/4000/5700	3900	144	2x18W	1,3	TELXW4000XM
M	42	3000/4000/5700	5450	130	2x36W	2	TELXW5500M
L	34	3000/4000/5700	4900	144	1x58W, 1x49W, 1x80W	2,4	TELXW5000L
L	50	3000/4000/5700	6800	136	2x58W, 2x49W, 2x54W	2,4	TELXW7000L
L	69	3000/4000/5700	9300	135	2x80W	2,4	TELXW10000L



Dobbeltparabol reflektor							
Str	Watt	Kelvin	Lumen	Lm/W	Erstatter (i lysudbytte)	Kg	Model
XM	18	3000/4000/5700	1850	103	2x18W	2,5	TELXDPM2500XM
XM	27	3000/4000/5700	2800	104	1x54W	2,2	TELXDPM3500XM
M	28	3000/4000/5700	2600	93	2x18W	2,5	TELXDPM3000M
M	42	3000/4000/5700	4200	100	2x36W	2,5	
L	34	3000/4000/5700	3800	112	1x58W, 1x49W, 1x80W	3,5	TELXDPM5000L
L	50	3000/4000/5700	4250	105	2x58W, 2x49W, 2x54W	3,5	TELXDPM7000L
L	69	3000/4000/5700	7300	106	2x80W	3,5	TELXDPM10000L

