

STORE

STORE er en enkel spot med høj ydeevne til montering til 3-faset skinneresystem.

Skinnespotten kan rotere 350° horisontalt og 120° vertikalt og kan på denne måde dække behov for belysning i enhver retning.

STORE leveres i basic udgave på RA80 og i en premium-version med RA90 for at dække forskellige type belysningsopgaver.

Der er også mulighed for at få STORE i en DALI version som inkludere en adaptor for 6-sporet skinneresystemer.

Også muligt at få leveret STORE forberedt for CASAMBI, trådløst individuelt lysstyring i en traditionel 3-faset skinneresystem, optimalt ved armaturudskiftninger hvor man ønsker dæmpning og scenarierstyringer.

STORE er velegnet til butikker, kontorer, museer, hoteller og som supplerende lys til grundbelysning.

Leveres standard i hvid men kan også bestilles i sort eller alu.



STORE, her vist i hvid

Watt	Ra	Spredning	Farvetemperatur	Lumen	Lm/W	Kg	Model
32	80	36°	Se tabel	3445	108	0,6	STORE32008
32	90	36°	Se tabel	2894	90	0,6	STORE32009
42	80	36°	Se tabel	4207	100	0,6	STORE42008
42	90	36°	Se tabel	3534	84	0,6	STORE42009

Yderligere muligheder

+DIM Driver og adapter for DALI dæmpning

+CAS Driver og adapter for CASAMBI dæmp

+EM Mulighed for nødbelysning

+SOR I Sort farve

+GRÅ I Grå farve

Tilbehør

+24 Udskiftelig optik for 24° spredning

+60 Udskiftelig optik for 60° spredning

Farvetemperatur

+3K 3000K

+4K 4000K

+5K 5000K

+6K 6000K

+MIX 2700-6500K

Type

LED

Forsyning

220-240V

Wattage

32/42W

Energimærkning

A+

Farvetemperatur

3000K/4000K

Spredning

Standard 36°

Kan også leveres i øvrige spredninger (se tabel)

MacAdams

3

Lysmængde

3400-4200 lm

Farvegengivelse Ra (CRI)

80-90

Forventet levetid

50.000 timer—L80B10

Forkobling

Leveres standard med HF, kan tilkøbes med dæmp.

Dimensioner

Ø: 108mm

Højde: 123mm / 44mm

Boks bredde: 145mm

Montering

Montering i 3-Faset skinne.

Udførelse

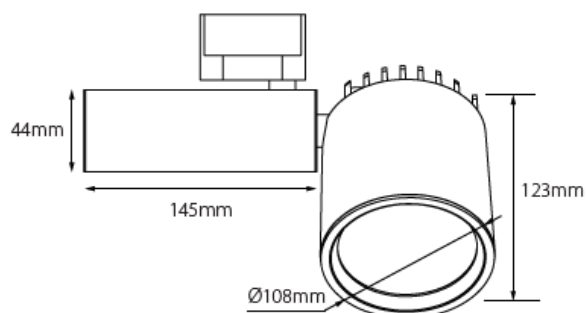
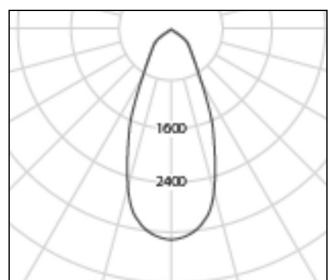
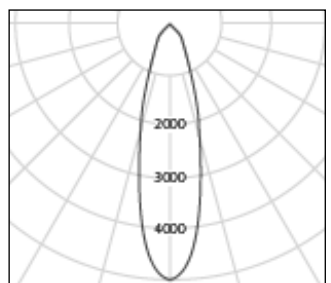
Standard Mat hvidmalet, andre farver er mulige

Kapsling

IP20

Garanti

Der ydes 5 års garanti på LED-komponenter ved normal daglig drift.



LARENØ

Lareno A/S
Islandsvej 5
4681 Herfølge

+45 56 27 64 66
info@lareno.dk
Lareno.dk