



FIT
INDBYGG

LAREN

INDBYGG

FIT er et LED Panel produceret i Europa, som leveres med SAMSUNG LED teknologi.

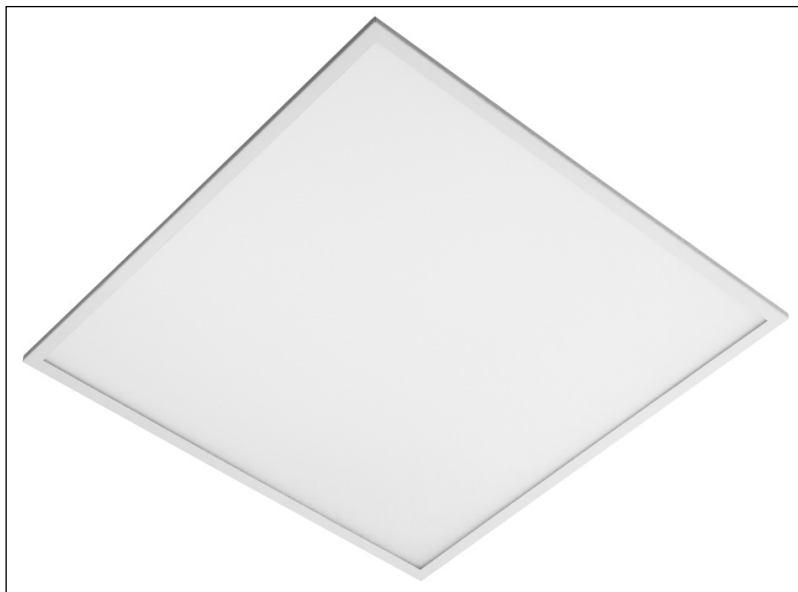
Afskærmningen er mikroprismatisk og giver en flot bredstrålet lysfordeling, egnet for ensartet og behagelig belysning.

FIT indbygges standard i T-Skinne loftsystemer. Passende til mange lofttyper. Desuden også muligt som påbygning med særlig lav tilbehørs monteringsramme.

Fås med en lang række styringsmetoder, som SMART (med indbygget sensor), CASAMBI trådløs bluetooth styring, DALI, 1-10V. Kontakt os for at høre mere om de forskellige styringsmetoder.

Armaturet er velegnet til kontorer, institutioner, undervisningslokaler og butikker.

BAL kan også fås med døgnrytme-lys, en HCL løsning der har et Kelvin spænd fra 1800-6500K. Med særlig fokus på at normalisere kroppens melatonin-produktion, så man om natten reducerer armaturets blå lys og sikrer f.eks. Beboere og personale på plejehjem, hospitalsindlagte mv. er belyst om natten med en belysning der hjælper til en bedre søvn, end en traditionel belysning ville. Kombineret med en CASAMBI trådløs styring kan belysning enten automatisk justeres efter behov over hele døgnnet, eller nemt overstyres vha. trådløse tryk, hvis der f.eks. Er et akut behov for mere lys. Kontakt os for mere info, eller få en demo i vores showroom.



| Str | Watt | Kelvin | Ra | Afskærmning | Lumen | lm/W | mA | Kg | Model |
|-----|------|-------------|----|-----------------|-----------|---------|------|----|------------|
| A | 24 | Se herunder | 80 | Nanoprism./Opal | 3100/3000 | 129/125 | 600 | 5 | FIT3000A |
| A | 27 | Se herunder | 80 | Nanoprism./Opal | 3480/3400 | 129/125 | 700 | 5 | FIT3400A |
| A | 31 | Se herunder | 80 | Nanoprism./Opal | 4000/3900 | 129/125 | 800 | 5 | FIT3800A |
| A | 35 | Se herunder | 80 | Nanoprism./Opal | 4500/4400 | 129/126 | 900 | 5 | FIT4000A |
| A | 39 | Se herunder | 80 | Nanoprism./Opal | 4680/4563 | 120/117 | 1050 | 5 | FIT4500A |
| A | 49 | Se herunder | 80 | Nanoprism./Opal | 5700/5500 | 116/112 | 1200 | 5 | FIT5000A |
| A | 57 | Se herunder | 80 | Nanoprism./Opal | 6600/6300 | 116/111 | 1400 | 5 | FIT6000A |
| B | 24 | Se herunder | 80 | Nanoprism./Opal | 2800/ | 117/ | 600 | | FIT2500B |
| C | 24 | Se herunder | 80 | Nanoprism./Opal | 2880/2800 | 120/117 | 600 | 5 | FIT3000C |
| C | 27 | Se herunder | 80 | Nanoprism./Opal | 3240/3160 | 120/117 | 700 | 5 | FIT3400C |
| C | 31 | Se herunder | 80 | Nanoprism./Opal | 3720/3630 | 120/117 | 800 | 5 | FIT3800C |
| C | 35 | Se herunder | 80 | Nanoprism./Opal | 4200/4100 | 120/117 | 900 | 5 | FIT4000C |
| C | 39 | Se herunder | 80 | Nanoprism./Opal | 4490/4370 | 115/112 | 1050 | 5 | FIT4500C |
| C | 49 | Se herunder | 80 | Nanoprism./Opal | 5490/5340 | 112/109 | 1200 | 5 | FIT5000C |
| C | 57 | Se herunder | 80 | Nanoprism./Opal | 6400/6200 | 112/109 | 1400 | 5 | FIT6000C |
| A | 24 | Se herunder | 90 | Nanoprism./Opal | 2650/2540 | 110/106 | 600 | 5 | FIT3000A90 |
| A | 27 | Se herunder | 90 | Nanoprism./Opal | 2970/2860 | 110/106 | 700 | 5 | FIT3400A90 |
| A | 31 | Se herunder | 90 | Nanoprism./Opal | 3410/3280 | 110/106 | 800 | 5 | FIT3800A90 |
| A | 35 | Se herunder | 90 | Nanoprism./Opal | 3950/3850 | 113/110 | 900 | 5 | FIT4000A90 |
| A | 39 | Se herunder | 90 | Nanoprism./Opal | 4170/4050 | 107/104 | 1050 | 5 | FIT4500A90 |
| A | 49 | Se herunder | 90 | Nanoprism./Opal | 5000/4850 | 102/99 | 1200 | 5 | FIT5000A90 |
| A | 57 | Se herunder | 90 | Nanoprism./Opal | 5650/5530 | 99/97 | 1400 | 5 | FIT6000A90 |
| C | 24 | Se herunder | 90 | Nanoprism./Opal | | | 600 | 5 | FIT3000C90 |
| C | 27 | Se herunder | 90 | Nanoprism./Opal | | | 700 | 5 | FIT3400C90 |
| C | 31 | Se herunder | 90 | Nanoprism./Opal | | | 800 | 5 | FIT3800C90 |
| C | 35 | Se herunder | 90 | Nanoprism./Opal | | | 900 | 5 | FIT4000C90 |
| C | 39 | Se herunder | 90 | Nanoprism./Opal | | | 1050 | 5 | FIT4500C90 |
| C | 49 | Se herunder | 90 | Nanoprism./Opal | | | 1200 | 5 | FIT5000C90 |
| C | 57 | Se herunder | 90 | Nanoprism./Opal | | | 1400 | 5 | FIT6000C90 |

Ovenstående lumen- og lm/W-værdier er vist som Nanoprismatisk / Opal

| Farvetemperatur | Yderligere muligheder |
|---|-----------------------|
| +27 | 2700K |
| +30 | 3000K |
| +40 | 4000K |
| +57 | 5700K |
| +65 | 6500K |
| Dynamisk farvetemperatur 2700-6500K | |
| +MIX | |
| +DALI HF Spole med DALI | |
| +DIM HF Spole med 1-10V | |
| +CAS CASAMBI Bluetooth lysstyring | |
| +SMA SMART Trådløs Lysstyring | |
| +EME Driver for tilslutning til Centralbatteri | |
| +BAT Batteribackup for nødbelysning | |
| +STI Tilslutning for Wieland/Wago stikforbindelsessystem | |
| +90 Farvegengivelse på RA90 | |
| +CLO Driver for L100B50 | |
| +IP Fås i IP65 udgave | |
| +EFFI Kan også produceres i en ekstra høj energieffektiv udgave på 143lm/W—kontakt os for mere info | |

Tilbehør—Se næste side

| Driver for CLO—L100B50 Data | | | |
|-----------------------------|----------|--------|---------|
| Start W | Middel W | Slut W | Model |
| 22W | 25W | 28W | FIT3500 |
| 31W | 34,5W | 38W | FIT4300 |

FIT

Type
LED - SAMSUNG

Forsyning
230V

Wattage
24W-57W

Energimærkning
A+

Farvetemperatur
2700/3000K/4000K/5700/6500K
Dynamisk 2700-6500K

MacAdams
3

Lysmængde
3100-6200

Farvegengivelse Ra (CRI)
80+

Fotobiologisk Sikkerhed
EN62 471—RG 0

Blænding
UGR <19 (ved Nanoprismatisk)

Forventet levetid LED (v. Ta25°)
100.000 timer—L85B10
70.000 timer—L90B10

Forkobling
Leveres standard med HF.
Kan tilkøbes for enten
- 1-10V
- DALI
- SMART
- CASAMBI
- CLO DALI Driver

Dimensioner
Se skema på denne side.

Montering
For indbygning i loft med synlig skinnesystem.
- Indbygning i fast loft som gips med tilbehør QVESTRAM
- Påbygning i lukket monteringsramme med tilbehør UQRAM
- Påbygning med bagdåse på panel (angiv ved bestilling)
- Påbygning med magnetbeslag for lav påbygningshøjde med tilbehør QMONTSET

Startstrømme & antal enheder per automatsikringsgruppe
Se side 3.

Kabling
Direkte i driver

Udførelse
Hvid ramme i malet stål (RAL9003).
Afskærmning
Nanoprismatisk eller opaliseret afskærmning.

Kapsling
Nedefra: IP40
Ovenfra & Driver: IP20

Klasse
II

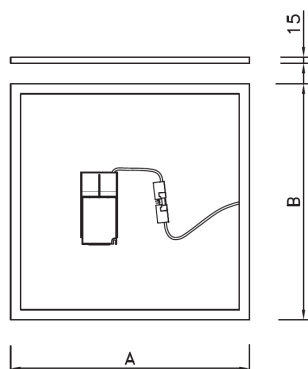
Garanti
Der ydes 5 års garanti på LED-komponenter ved normal drift.



LARENØ

Larenø A/S +45 56 27 64 66
Islandsvej 5 info@larenø.dk
4681 Herfølge Larenø.dk

| Str | A | B | Højde |
|-----|------|-----|------------------|
| A | 596 | 596 | 15 (uden driver) |
| B | 596 | 296 | 15 (uden driver) |
| C | 1196 | 296 | 15 (uden driver) |

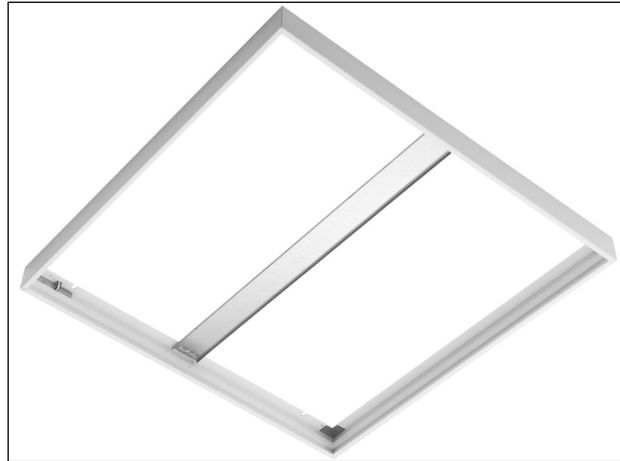
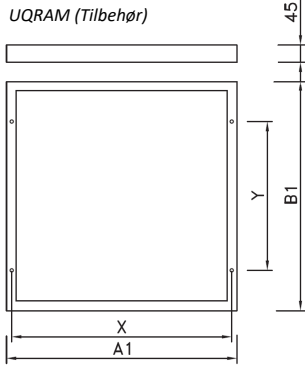


Tilbehør

- +UQRAM** Lukket ramme for påbygning
- +QVESTRAM** Ramme for indbygning i fast loft som gips o.lign.
- +QMONTSET** Magnetbeslag for lav monteringshøjde
- +CLONA** Afskærmningsplade for cirkulær lysflade
- +ZHUNI2** Wiresæt for nedhængning

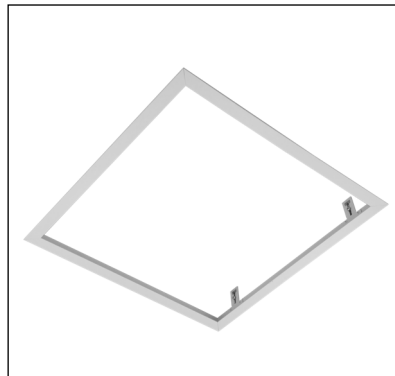
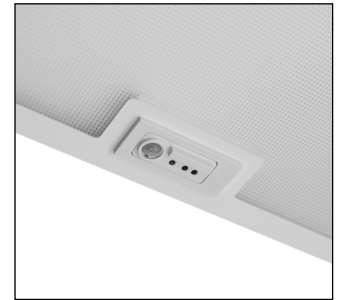
UQRAM Dimensioner

| Str | A1 | B1 | X | Y |
|----------------|------|-----|-----|-----|
| Ramme f. str A | 603 | 603 | 575 | 450 |
| Ramme f. str C | 1203 | 303 | | |

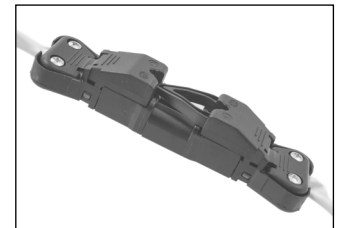
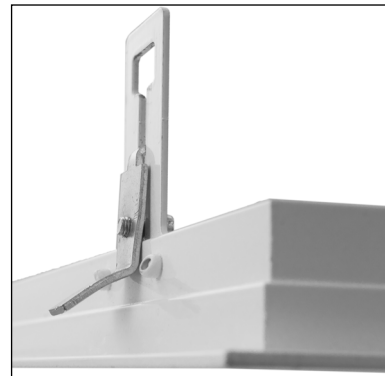


UQRAM, tilbehør for påbygning i lukket ramme. Rammehøjde på kun 45mm. Med aftagelig side, hvor armaturet kan glide ind i ramme. Låses vha. magneter, så der ingen synlige skruer.

FIT, fås med SMART for intelligent lysstyring trådløst. Derved kan en traditionel 3-ledet 230V installation konverteres til lysstyring uden brug af ekstra ledninger.



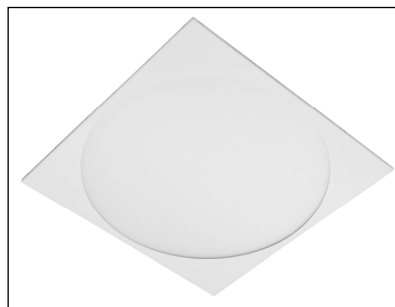
QVESTRAM, tilbehør for 60x60 panel. For indbygning i fast loft som gips, monteres rammen i loftet. Derefter kan FIT lægges oveni.



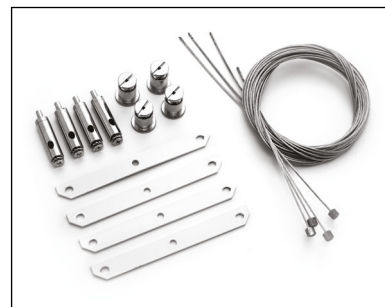
FIT leveres med stik mellem driver og panel, som bl.a. giver mulighed for montering af driver ved installation og tilslutning af selvet panelet senere i monteringsarbejdet.

Specifikationer for døgnrytmelys med CASAMBI forkobling, str. A

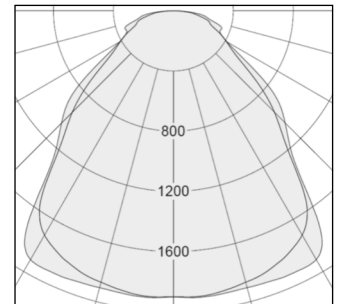
| | |
|-------------------------------------|---------------|
| Kelvin spænd | 1800-6500K |
| Lumen 1800K | 2650lm |
| Lumen 4100K | 3500lm |
| Lumen 6500K | 4000lm |
| Watt & lm/W 1800K | 37W & 72lm/W |
| Watt & lm/W 4100K | 36W & 97lm/W |
| Watt & lm/W 6500K | 36W & 111lm/W |
| Flicker PstLm (ved fuld belastning) | ≥ 1 |
| Flicker SVM (ved fuld belastning) | ≤ 0.4 |
| Farvegengivelse 1800K | Ra≥84 |
| Farvegengivelse 4100K | Ra≥86 |
| Farvegengivelse 6500K | Ra≥84 |



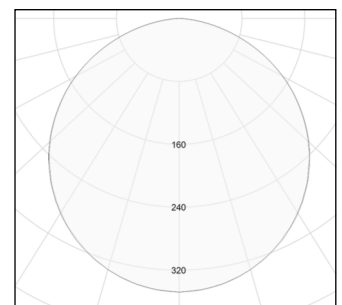
CLONA, tilbehør for 60x60 panel. For cirkulær lysende flade i stedet for kvadratisk. Lægges under panelet i T-Skinnesystem.



ZHUNI2, tilbehør FIT. Sæt med ophængning, wire og beslag på panel for nedhængning.



*Lysfordeling for FIT
Herover: med nanoprismatisk afskærmning
Herunder: med opaliseret afskærmning*



Maks antal armaturer per automatsikring og Startstrømme

| Driver | Styring | C10 | C13 | C16 | C20 | B10 | B13 | B16 | B20 | Startstr. | Tid |
|-------------|--------------|-----|-----|-----|-----|-----|-----|-----|-----|-----------|-------|
| 700/S54 | Standard | | | | | | | | | 25A | 190µS |
| 925/S54 | Standard | 18 | 23 | 30 | 36 | 11 | 14 | 18 | 22 | 25,9A | 252µS |
| 1050/S54 | Standard | 26 | 36 | 46 | 60 | 16 | 22 | 28 | 36 | 28A | 210µS |
| 1200/S54 | Standard | 18 | 23 | 30 | 36 | 11 | 14 | 18 | 22 | 25,9A | 252µS |
| 1400/S54 | Standard | 18 | 23 | 30 | 36 | 11 | 14 | 18 | 22 | 25,9A | 252µS |
| /SRS | SMART | 24 | 32 | 40 | 49 | 15 | 19 | 24 | 30 | 26A | 140µS |
| 1050TCI | DALI & 1-10V | 31 | | 51 | 62 | 18 | | 30 | 37 | 10A | 200µS |
| 1050TCI/S54 | DALI | 52 | | 85 | 104 | 31 | | 50 | 62 | 5A | 50µS |
| 1200TCI/S54 | DALI & 1-10V | 31 | | 51 | 62 | 18 | | 30 | 37 | 10A | 200µS |
| 1050TCIPRO | CASAMBI | 52 | | 85 | 104 | 31 | | 50 | 62 | 5A | 50µS |
| 1050TCIMAXI | CASAMBI | 31 | | 51 | 62 | 18 | | 30 | 37 | 10A | 200µS |
| 1400TRI | CASAMBI | 23 | 31 | 38 | 48 | 14 | 19 | 23 | 29 | 23A | 200µS |