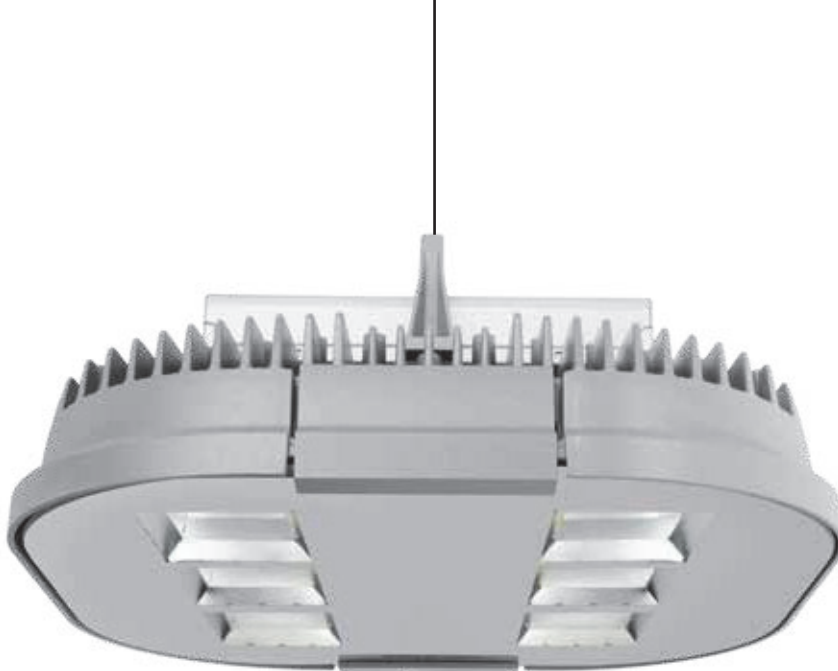


LORD 6

Riflettore industriale e commerciale a sospensione. Corpo in alluminio pressofuso verniciato con polvere termoidurente poliestere anticorrosione colore silver o antracite, vetro temperato trasparente spessore 4 mm, guarnizione in silicone, driver elettronico 220-240V 50/60Hz. Prodotto in conformità alle vigenti norme EN / IEC 60598-1:2018.

Industrial and commercial suspended high-bay. Die cast aluminium body, coated with polyester anticorrosion powder silver or anthracite color, 4 mm thick tempered transparent glass, silicon gasket, electronic driver 220-240V 50/60Hz. Manufactured in accordance with EN / IEC 60598-1:2018.



INSTALLAZIONE / INSTALLATION




CARATTERISTICHE / MAIN FEATURES

CODIFICA - colore silver / CODING - silver color

Art.	+	Mod.	+ °K (CRI)	+	W. tot.	+ Options	RAL 9006
8137		SU	3 = 3000°K (CRI >80)		200	GL = on/off	
		S2	4 = 4000°K (CRI >80)		229	GM = 1-10v	
		S5	5 = 5000°K (CRI >80)		240	GD = dali	
			6 = 6500°K (CRI >80)		300	G1 = em. 1h G3 = em. 3h GA = vetro acidato / acid-etched glass GV = vetro infrangibile / shatterproof glass SG = multisensor DALI	

CODIFICA - colore antracite / CODING - anthracite color

Art.	+	Mod.	+ °K (CRI)	+	W. tot.	+ Options	RAL 7015
8137		SU	3 = 3000°K (CRI >80)		200	EL = on/off	
		S2	4 = 4000°K (CRI >80)		229	LM = 1-10v	
		S5	5 = 5000°K (CRI >80)		240	LD = dali	
			6 = 6500°K (CRI >80)		300	E1 = em. 1h E3 = em. 3h VA = vetro acidato / acid-etched glass VI = vetro infrangibile / shatterproof glass SE = multisensor DALI	



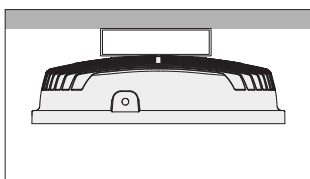
Δ LUMEN

3000°K (CRI >80) = **-5.28%**
 4000°K (CRI >80) = **standard**
 5000°K (CRI >80) = **+0.90%**
 6500°K (CRI >80) = **+3.00%**



INSTALLAZIONE / INSTALLATION

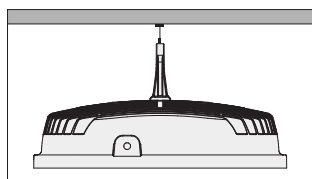
Installazione a plafone
Surface mounting installation



Apparecchio adatto per installazione a plafone. (ACC058-059)

Surface mounting installation. (ACC058-59)

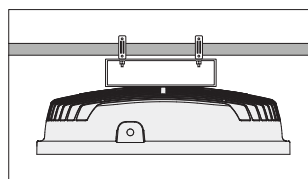
Installazione a sospensione
Suspended installation



Apparecchio adatto per installazione a sospensione.

Suspended installation.


Installazione a blindosbarra
Busbar installation



Apparecchio adatto per installazione a blindosbarra. (ACC060-061)

Busbar installation. (ACC060-61)

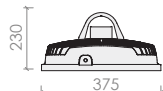
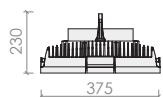
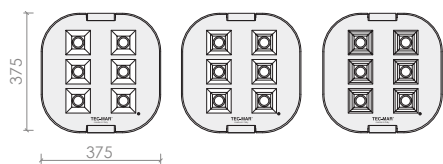
DIMENSIONI / DIMENSIONS

	A	B	C	Kg	mc	
D1	375	375	230	9,0	0,024	50
D2	375	375	250	9,7	0,026	50

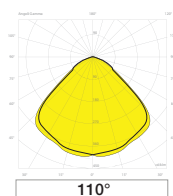
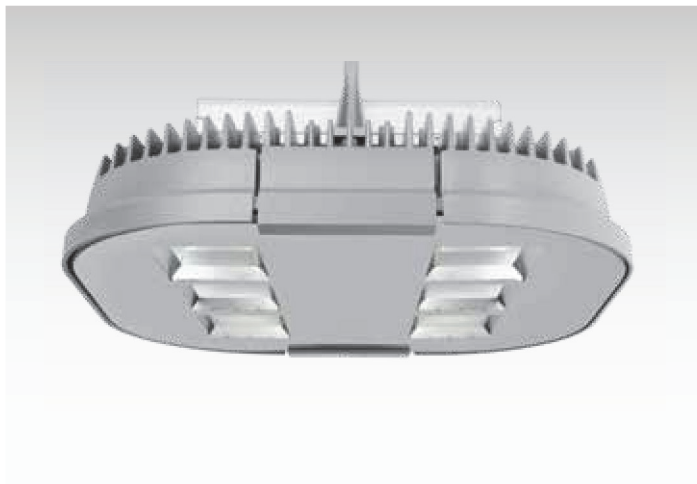
mod. SU

mod. S2

mod. S5



Mod. SU



Ottica

Riflettore simmetrico 110° in alluminio satinato.

Optic

110° wide beam matt satin aluminium reflector

W tot.	n° Led	Lm LED*	Lm OUTPUT	Lm/W	replace	dimension
200	6	37694	30080	150	400W JM/SAP	D1
229	6	42706	34079	149	400W JM/SAP	D1
240	6	43812	34961	146	400W JM/SAP	D1
300	6	53099	42372	141	600W SAP	D2

*4000K CRI>80

Dotazione

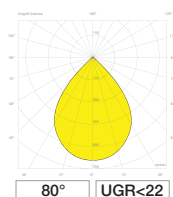
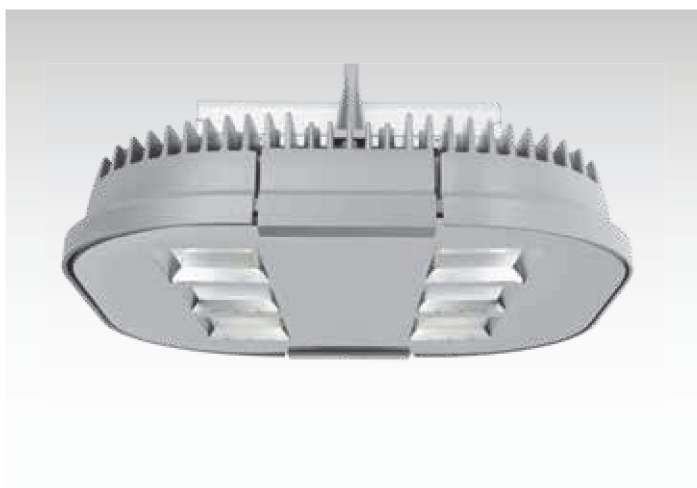
Sistema di fissaggio a sospensione incluso.
Cablaggio esterno tramite connettore rapido IP66.

Equipment

Suspension mounting system included. External wiring via IP66 rapid connector.



Mod. S2



Ottica

Riflettore simmetrico 80° in alluminio satinato

Optic

80° medium beam matt satin aluminium reflector

W tot.	n° Led	Lm LED*	Lm OUTPUT	Lm/W	replace	dimension
200	6	37694	28656	143	400W JM/SAP	D1
229	6	42706	32466	142	400W JM/SAP	D1
240	6	43812	33306	139	400W JM/SAP	D1
300	6	53099	40366	135	600W SAP	D2

*4000K CRI>80

Dotazione

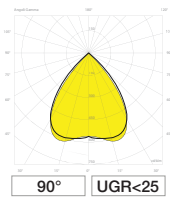
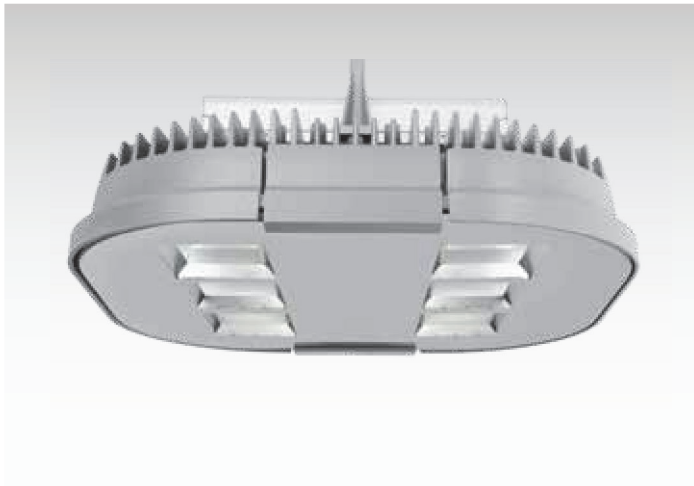
Sistema di fissaggio a sospensione incluso.
Cablaggio esterno tramite connettore rapido IP66.

Equipment

Suspension mounting system included. External wiring via IP66 rapid connector.



Mod. S5



Ottica

Riflettore simmetrico 90° in alluminio satinato.

Optic

90° wide beam matt satin aluminium reflector

90° UGR<25



Dotazione

Sistema di fissaggio a sospensione incluso.
Cablaggio esterno tramite connettore rapido IP66.

Equipment

Suspension mounting system included. External wiring via IP66 rapid connector.

W tot.	n° Led	Lm LED*	Lm OUTPUT	Lm/W	replace	dimension
200	6	37694	29902	150	400W JM/SAP	D1
229	6	42706	33878	148	400W JM/SAP	D1
240	6	43812	34755	145	400W JM/SAP	D1
300	6	53099	42121	140	600W SAP	D2

*4000K CRI>80

ACCESSORI / ACCESSORIES



- ACC058** Kit staffe per installazione a plafone (silver RAL 9006)
Surface mounting kit (silver RAL 9006)
- ACC059** Kit staffe per installazione a plafone (antracite RAL 7015)
Surface mounting kit (anthracite RAL 7015)
- ACC060** Kit staffe per installazione a blindo sbarra (silver RAL 9006)
Busbar mounting kit (silver RAL 9006)
- ACC061** Kit staffe per installazione a blindo sbarra (antracite RAL 7015)
Busbar mounting kit (anthracite RAL 7015)
- ACC031** Griglia di protezione 385 x 385 mm
385 x 385 mm protection grid
- ACC019** Sensore per apparecchi industriali DALI
Sensor for DALI industrial fixtures
- ACC036** Telecomando per sensori industriali (opzionale)
Remote control for industrial sensors (optional)
- ACC068** Connettore stagno IP66 per connessione 2P+E (16A - 400V). Colore grigio.
IP66 waterproof connector, 2P + E (16A - 400V). Color: grey.
- ACC069** Connettore stagno IP66 per connessione 2P+E (16A - 400V). Colore nero.
IP66 waterproof connector, 2P + E (16A - 400V). Color: black.
- ACC070** Connettore stagno IP66 per connessione 4P+E (16A - 400V). Colore grigio.
IP66 waterproof connector, 4P + E (16A - 400V). Color: grey.
- ACC071** Connettore stagno IP66 per connessione 4P+E (16A - 400V). Colore nero.
IP66 waterproof connector, 4P + E (16A - 400V). Color: black.
- ACC117** Kit staffe regolabili (silver RAL 9006)
Adjustable brackets kit (silver RAL 9006)
- ACC118** Kit staffe regolabili (antracite RAL 7015)
Adjustable brackets kit (anthracite RAL 7015)
- ACC132** Multisensore di luminosità e movimeto IP65 wireless 868 MHz per apparecchi DALI per altezze fino a 17m. (Regola fino a 32 apparecchi con ACC134).
Brightness and movement wireless multi sensor 868 MHz for DALI fixture IP65 for heights up to 10m. (Up to 32 fixtures with ACC134).
- ACC133** Multisensore di luminosità e movimeto IP65 wireless 868 MHz per apparecchi DALI per altezze fino a 10m. (Regola fino a 32 apparecchi con ACC134).
Brightness and movement wireless multi sensor 868 MHz for DALI fixture IP65 for heights up to 10m. (Up to 32 fixtures with ACC134).
- ACC134** Nodo IP65 per controllo wireless 868MHz di apparecchi DALI IP65. (da accoppiare con ACC132 o ACC133). Da installare su singolo apparecchio.
Node for 868MHz wireless control of DALI fixture IP65. (with ACC132 or ACC133). Installed on single fixture.
- ACC135** Gateway portatile per la configurazione dei dispositivi wireless 868 MHz.
Gateway for wireless sensor configuration 868 MHz.