

















MAGIC 2

7102

Proiettore per interni ed esterni adatto per l'illuminazione di grandi aree ed impianti sportivi. Corpo in alluminio pressofuso verniciato con polvere termoindurente poliestere anticorrosione colore silver, driver elettronico 220-240V 50/60Hz. Prodotto in conformità alle vigenti norme EN/ IEC60598-1.

Indoor and outdoor floodlight, suitable for large areas and sports areas. Die cast aluminium body, coated with polyester anticorrosion powder, silver color, electronic driver 220-240V 50/60Hz. Manufactured in accordance with EN/ IEC 60598-1.

CARATTERISTICHE/ MAIN FEATURES

-  Classe I
-  CRI >80
-  EN/ IEC 60598-1
-  Terra Ground
-  Mac Adams 3
-  RG0/RG1
-  Parete Wall
-  IK 08
-  L90-B10 >50.000h
-  L80-B50 >90.000h
-  Palo Pole
-  IP 66
-  Ball Test DIN 18032-3
-  10 kV Surge Protection
-  7 YEARS WARRANTY
-  RAL 9006



CODIFICA/ CODING

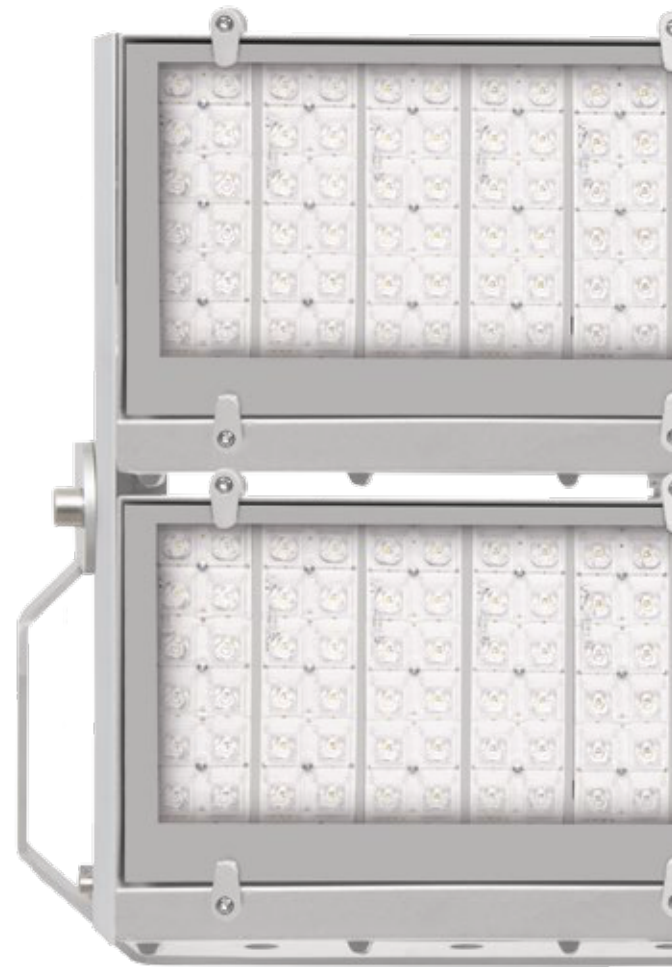
Art.	+	Mod.	+	°K (CRI)	+	W. tot.	+	Options
7102		MR	4	= 4000°K (CRI>70)		600		GL = on/off (remote driver)
		CR	7	= 5700°K (CRI>70)		900		GM = 1-10v
		SR	T	= 5700°K (CRI>80)				GD = dali
		AR	R	= 5700°K (CRI>90)				G4 = input 400Vac
		RR						GX = 1-10v + dmx
		SV						

Δ lumen

	°K	CRI	%Lm
4	4000	> 70	standard
7	5700	> 70	+0.00%
T	5700	> 80	-10.81%
R	5700	> 90	-15.00%

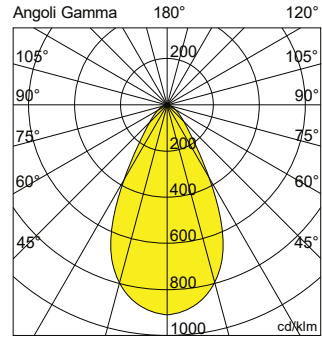
DOTAZIONE/ EQUIPMENT

-  - Cavo in neoprene H07RN-F 2x1,5mm² già cablato con connettore stagno, lunghezza 2000mm e driver remotizzabile fino a 40m.
-  - Protezione termica integrata nel driver.
- 2000mm long H07RN-F 2x1,5mm² neoprene cable with waterproof connector and remote driver up to 40m included.
- 10kV Surge Protection.
- Thermal protection integrated in the driver.



MAGIC 2

mod.MR

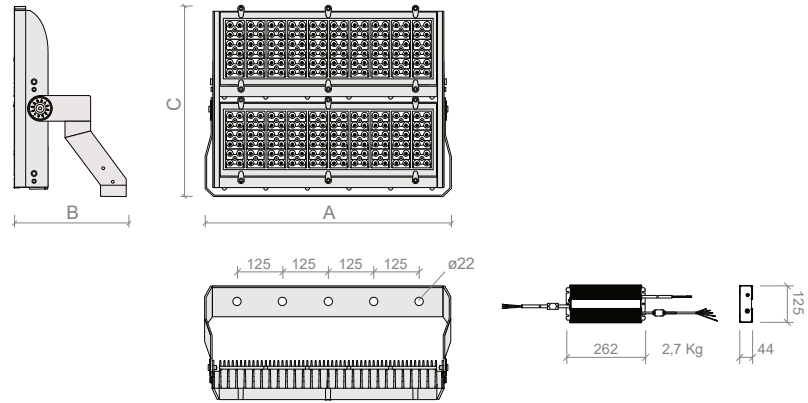


Ottica
Ottica media 56° in PMMA ad alto rendimento.

Optic
56° medium beam high performance PMMA optics.

DIMENSIONI / DIMENSIONS

	A (mm)	B (mm)	C (mm)	Kg	lm
D1	680	300	550	21,5	0,388 m ²

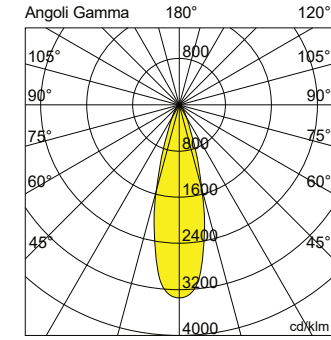


PRESTAZIONI / PERFORMANCE

Code	W tot.	°K - CRI	n° Led	Lm LED	Lm OUTPUT	Lm/W	dimension
7102MR4600GL	600	4000K - CRI>80	2x120	105474	90778	151	D1
7102MR4900GL	900	4000K - CRI>80	2x120	146349	124715	139	D1

MAGIC 2

mod.CR

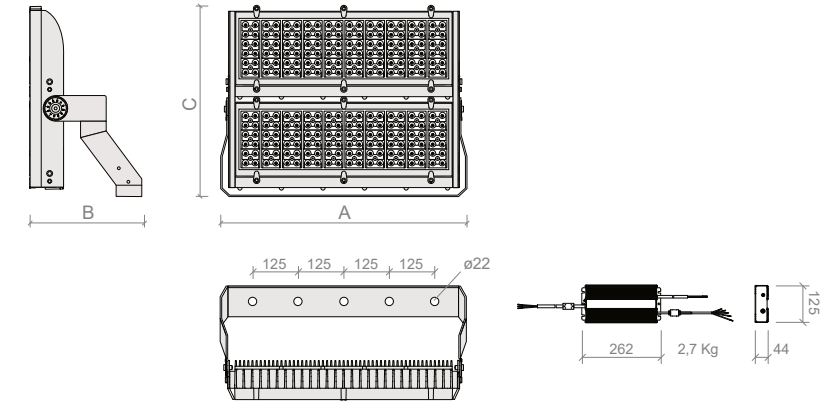


Ottica
Lente concentrante 28° in PMMA ad alto rendimento

Optic
28° narrow beam lens in high performance PMMA

DIMENSIONI / DIMENSIONS

	A (mm)	B (mm)	C (mm)	Kg	lm
D1	680	300	550	21,5	0,388 m ²

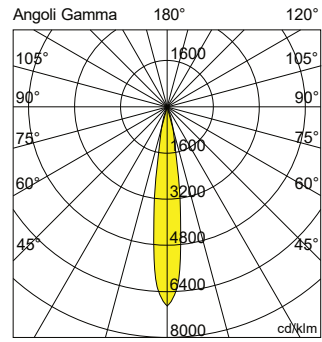


PRESTAZIONI / PERFORMANCE

Code	W tot.	°K - CRI	n° Led	Lm LED	Lm OUTPUT	Lm/W	dimension
7102CR4600GL	600	4000K - CRI>80	2x120	105474	91768	153	D1
7102CR4900GL	900	4000K - CRI>80	2x120	146349	126076	140	D1

MAGIC 2

mod.SR

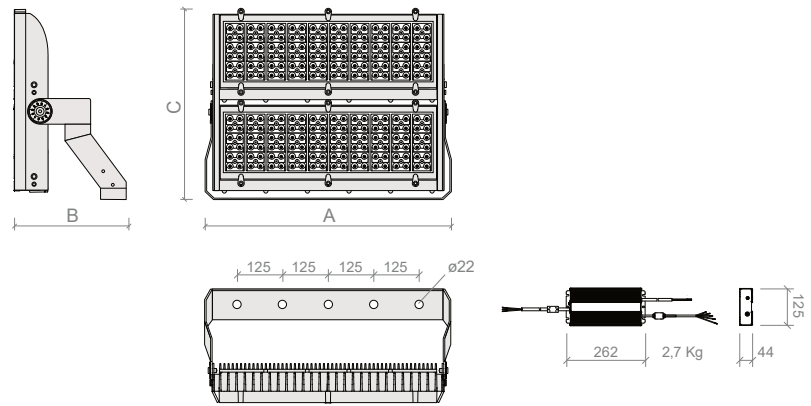


Ottica
Lente concentrante 15° in PMMA ad alto rendimento.

Optic
15° narrow beam lens in high performance PMMA

DIMENSIONI / DIMENSIONS

	A (mm)	B (mm)	C (mm)	Kg	lm
D1	680	300	550	21,5	0,388 m ²

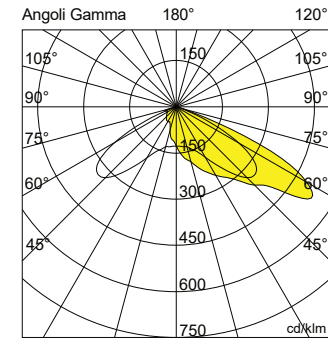


PRESTAZIONI / PERFORMANCE

Code	W tot.	°K - CRI	n° Led	Lm LED	Lm OUTPUT	Lm/W	dimension
7102SR4600GL	600	4000K - CRI>80	2x120	105474	91878	153	D1
7102SR4900GL	900	4000K - CRI>80	2x120	146349	126227	140	D1

MAGIC 2

mod.AR



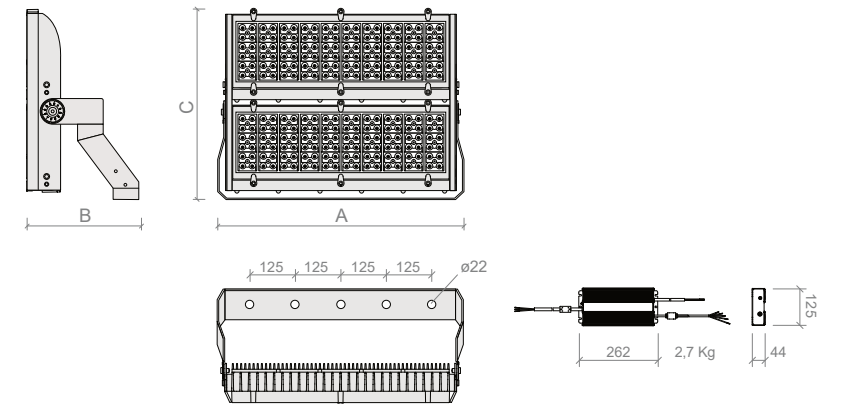
Ottica
Lente asimmetrica 65° con fascio largo in PMMA ad alto rendimento

Optic
65° asymmetric lens with width beam, in high performance PMMA



DIMENSIONI / DIMENSIONS

	A (mm)	B (mm)	C (mm)	Kg	lm
D1	680	300	550	21,5	0,388 m ²

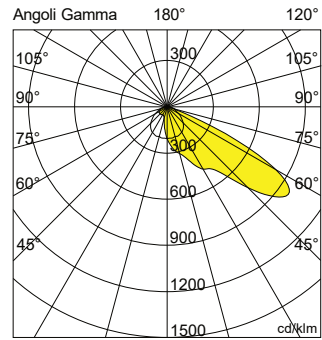


PRESTAZIONI / PERFORMANCE

Code	W tot.	°K - CRI	n° Led	Lm LED	Lm OUTPUT	Lm/W	dimension
7102AR4600GL	600	4000K - CRI>80	2x120	105474	91823	153	D1
7102AR4900GL	900	4000K - CRI>80	2x120	146349	126151	140	D1

MAGIC 2

mod.RR



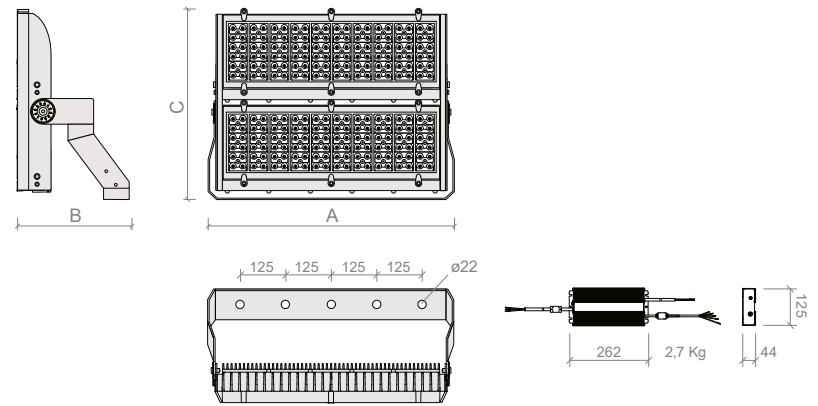
Ottica
Lente asimmetrica 65° con fascio stretto in PMMA ad alto rendimento

Optic
65° asymmetric lens with narrow beam, in high performance PMMA



DIMENSIONI / DIMENSIONS

	A (mm)	B (mm)	C (mm)	Kg	lm
D1	680	300	550	21,5	0,388 m ²

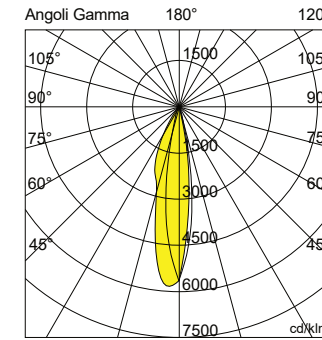


PRESTAZIONI / PERFORMANCE

Code	W tot.	°K - CRI	n° Led	Lm LED	Lm OUTPUT	Lm/W	dimension
7102RR4600GL	600	4000K - CRI>80	2x120	105474	91328	152	D1
7102RR4900GL	900	4000K - CRI>80	2x120	146349	125471	139	D1

MAGIC 2

mod.SV

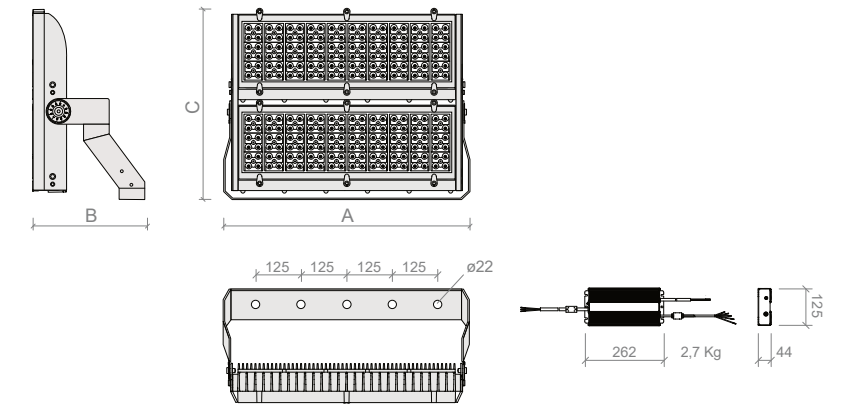


Ottica
Lente concentrante 15° in PMMA con sistema anti-inquinamento luminoso fino a 70° ad alto rendimento.

Optic
15° narrow beam lens with anti-light pollution system up to 70° in high performance PMMA.

DIMENSIONI / DIMENSIONS

	A (mm)	B (mm)	C (mm)	Kg	lm
D1	680	300	550	21,5	0,388 m ²



PRESTAZIONI / PERFORMANCE

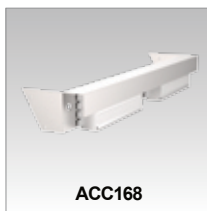
Code	W tot.	°K - CRI	n° Led	Lm LED	Lm OUTPUT	Lm/W	dimension
7102SV4600GL	600	4000K - CRI>80	2x120	105474	89678	149	D1
7102SV4900GL	900	4000K - CRI>80	2x120	146349	123204	137	D1



ACC136



ACC137



ACC168

ACC136 Cannocchiale di puntamento 4x32 per proiettori.

4x32 aiming scope for projectors.

ACC137 Laser di puntamento diurno e notturno per proiettori.

Day and night aiming laser for projectors.

ACC168 Piastra di fissaggio driver remoti alla staffa

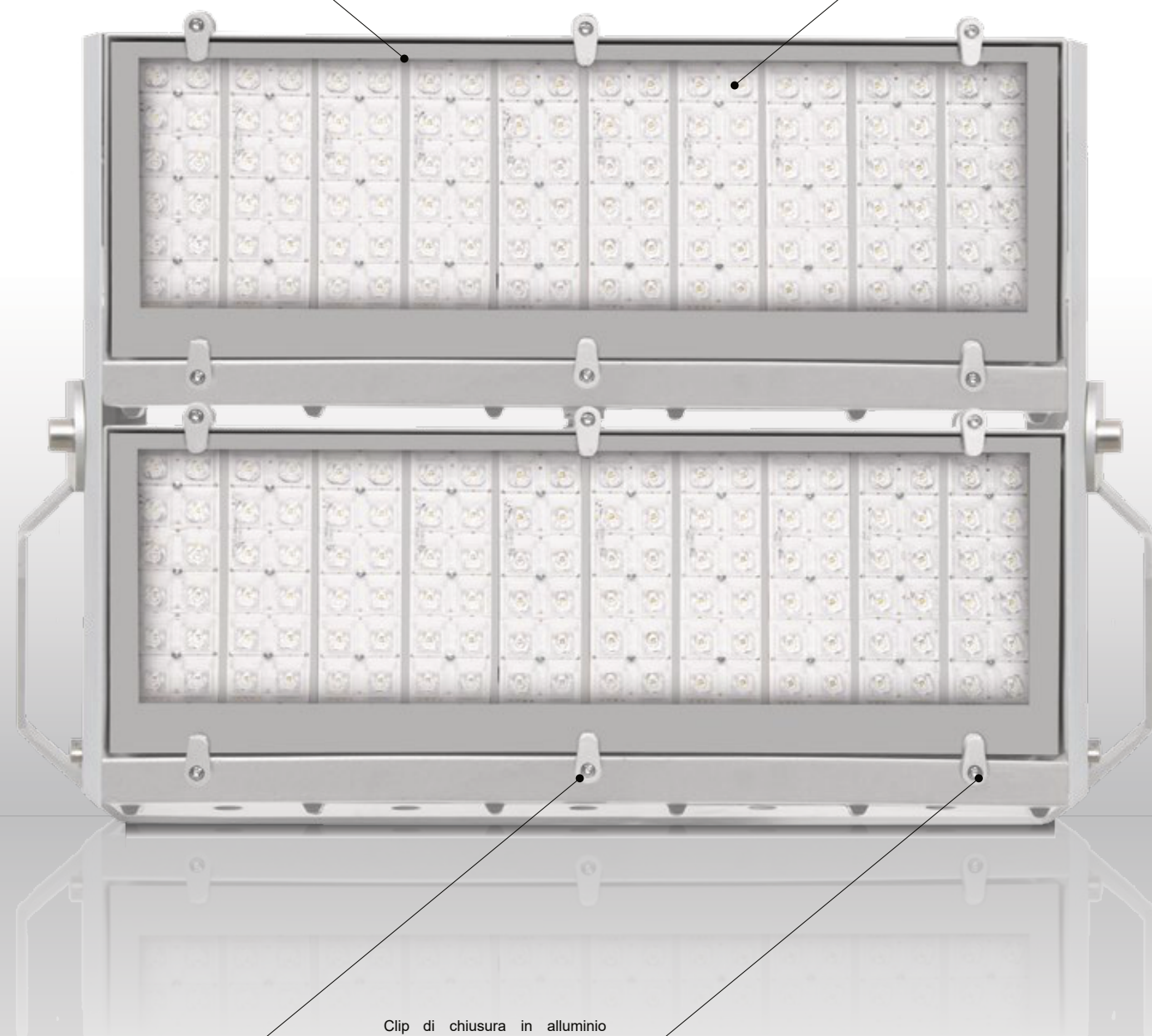
Fixing plate for remote drivers on the bracket

Vetro temperato extra-chiaro ad alta resistenza

High-strength extra-clear tempered glass

Moduli led multi chip ad altissima efficienza luminosa

Multi chip modules with very high luminous efficiency



Viteria in acciaio inox

Stainless steel screws

Clip di chiusura in alluminio pressofuso

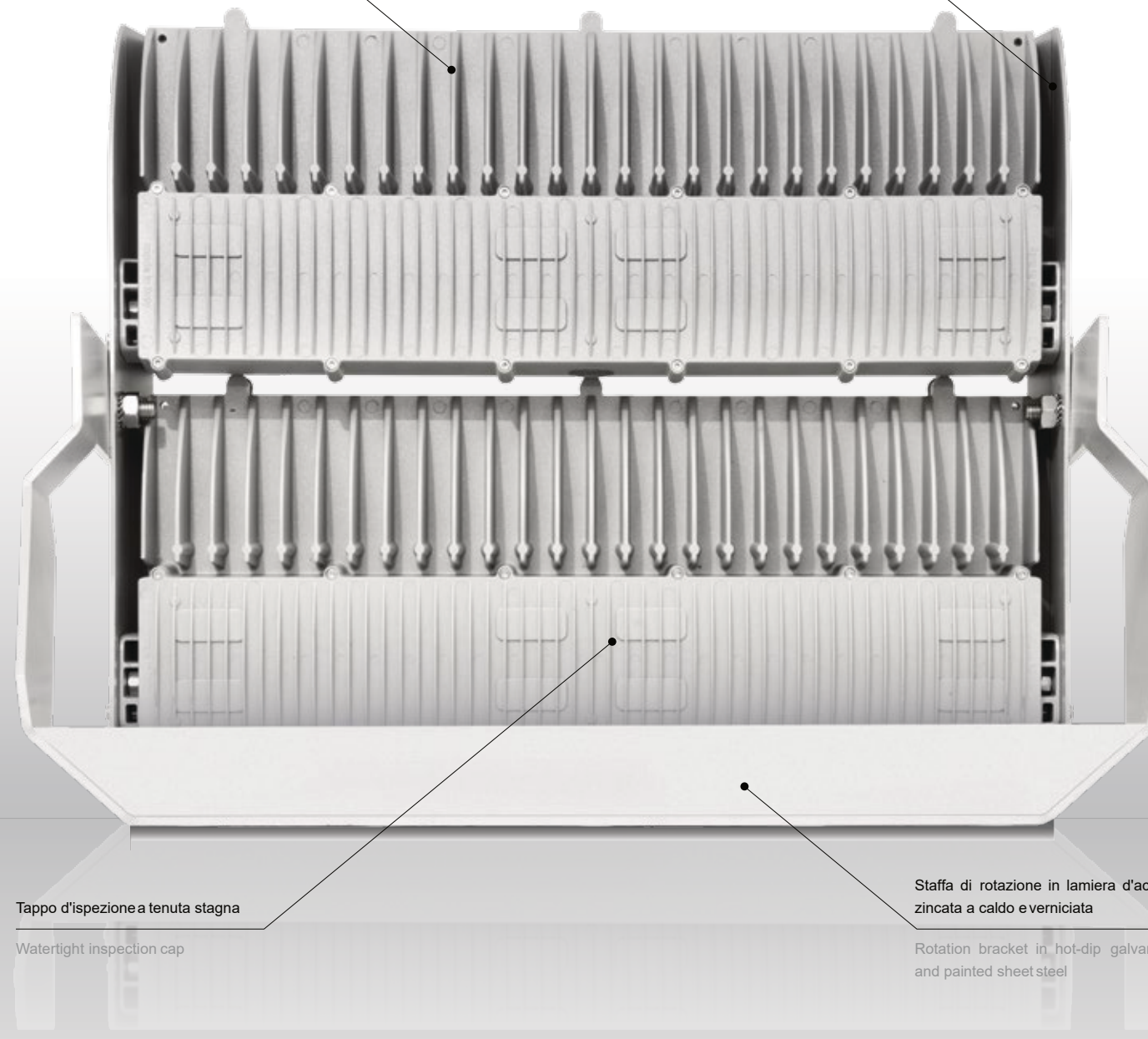
Die-cast aluminum closing clip

Dissipatore in alluminio pressofuso

Die-cast aluminum heatsink

Testate laterali in lamiera d'acciaio zincata a caldo e verniciata

Side heads in hot-dip galvanized and painted sheet steel



Tappo d'ispezione a tenuta stagna

Watertight inspection cap

Staffa di rotazione in lamiera d'acciaio zincata a caldo e verniciata

Rotation bracket in hot-dip galvanized and painted sheet steel

