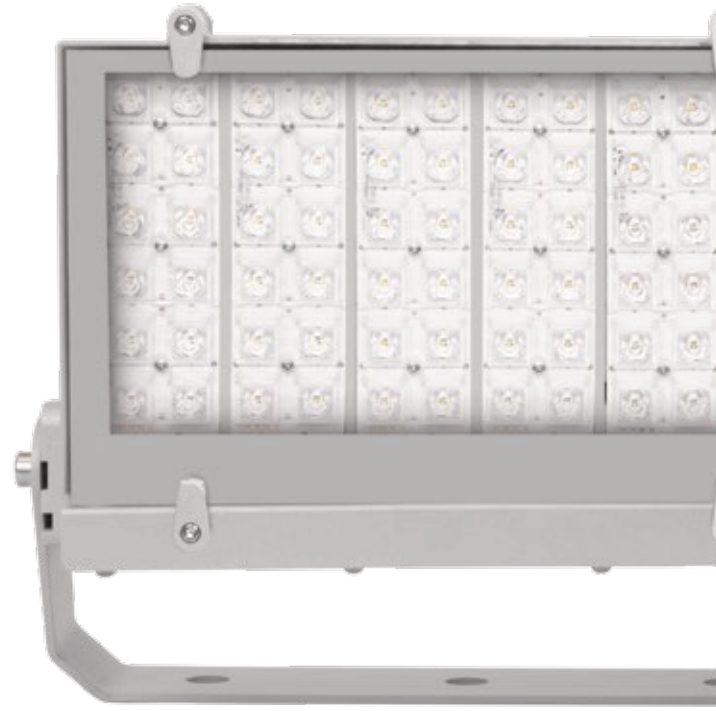


# MAGIC
















7101

Proiettore per interni ed esterni. Corpo in alluminio pressofuso verniciato con polvere termoidurente poliestere anticorrosione colore silver, vetro temperato trasparente spessore 4 mm, guarnizione in silicone, driver elettronico 220-240V 50/60Hz. Prodotto in conformità alle vigenti norme EN/ IEC60598-1.

Indoor and outdoor floodlight. Die cast aluminium body, coated with polyester anticorrosion powder, silver color, 4 mm thick tempered transparent glass, silicon gasket, electronic driver 220-240V 50/60Hz. Manufactured in accordance with EN / IEC60598-1.



## CARATTERISTICHE/ MAIN FEATURES

 Classe I	 CRI >70 CRI >90	 EN/ IEC 60598-1
 Terra Ground	 Mac Adams 3	 RG0/RG1
 Parete Wall	 IK 08	 L90-B10 >50.000h L80-B50 >90.000h
 Palo Pole	 IP 66	 Ball Test DIN 18032-3
	 10 kV Surge Protection	 7 YEARS WARRANTY
	 RAL 9006	




## CODIFICA/ CODING

Art.	+	Mod.	+	°K (CRI)	+	W. tot.	+	Options
7101		MR	4	= 4000°K (CRI>70)		320	GL	= on/off (remote driver)
		CR	7	= 5700°K (CRI>70)		380	GM	= 1-10v
		SR	T	= 5700°K (CRI>80)		450	GD	= dali
		AR	R	= 5700°K (CRI>90)			G4	= input 400Vac
		RR					GX	= 1-10v + dmx
		SV						

## Δ lumen

	°K	CRI	%Lm
4	4000	> 70	standard
5	5700	> 70	+0.00%
T	5700	> 80	-10.81%
R	5700	> 90	-15.00%

## DOTAZIONE/ EQUIPMENT

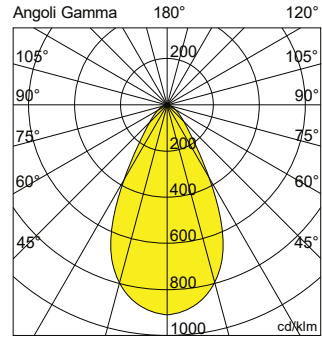
	- Cavo in neoprene H07RN-F 2x1,5mm <sup>2</sup> già cablato con connettore stagno, lunghezza 2000mm e driver remotizzabile fino a 40m.	- 2000mm long H07RN-F 2x1,5mm <sup>2</sup> neoprene cable with waterproof connector and remote driver up to 40m included.
	- Surge Protection da 10kV incluso.	- 10kV Surge Protection.
	- Protezione termica integrata nel driver.	- Thermal protection integrated in the driver.



# LAREN

# MAGIC

mod.MR

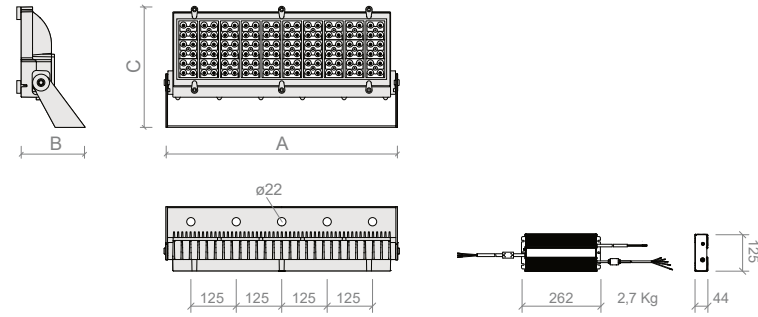


**Ottica**  
Ottica media 56° in PMMA ad alto rendimento.

**Optic**  
56° medium beam high performance PMMA optics.

## DIMENSIONI / DIMENSIONS

	A (mm)	B (mm)	C (mm)	Kg	lm
D1	612	163	309	10,5	0,190 m <sup>2</sup>

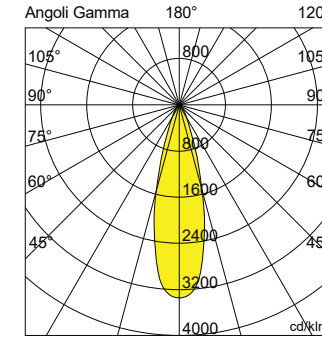


## PRESTAZIONI / PERFORMANCE

Code	W tot.	°K - CRI	n° Led	Lm LED	Lm OUTPUT	Lm/W	dimension
7101MR4320GL	320	4000K - CRI>80	96	52246	44893	140	D1
7101MR4380GL	380	4000K - CRI>80	120	62857	53956	142	D1
7101MR4450GL	450	4000K - CRI>80	120	73173	62358	139	D1

# MAGIC

mod.CR

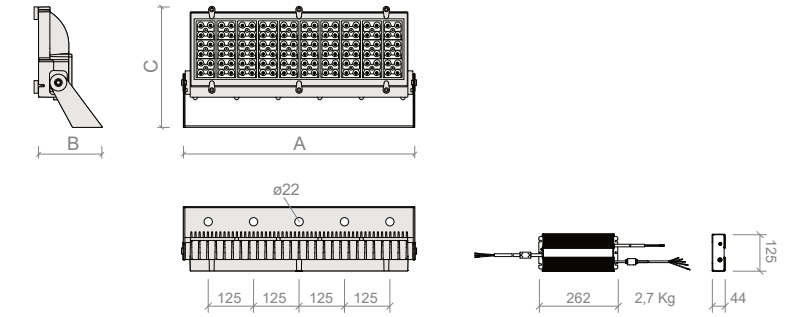


**Ottica**  
Lente concentrante 28° in PMMA ad alto rendimento

**Optic**  
28° narrow beam lens in high performance PMMA

## DIMENSIONI / DIMENSIONS

	A (mm)	B (mm)	C (mm)	Kg	lm
D1	612	163	309	10,5	0,190 m <sup>2</sup>



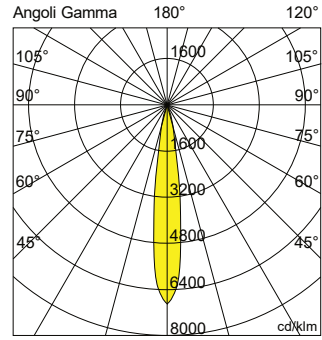
## PRESTAZIONI / PERFORMANCE

Code	W tot.	°K - CRI	n° Led	Lm LED	Lm OUTPUT	Lm/W	dimension
7101CR4320GL	320	4000K - CRI>80	96	52246	45383	142	D1
7101CR4380GL	380	4000K - CRI>80	120	62857	54544	144	D1
7101CR4450GL	450	4000K - CRI>80	120	73173	63038	140	D1



# MAGIC

mod.SR

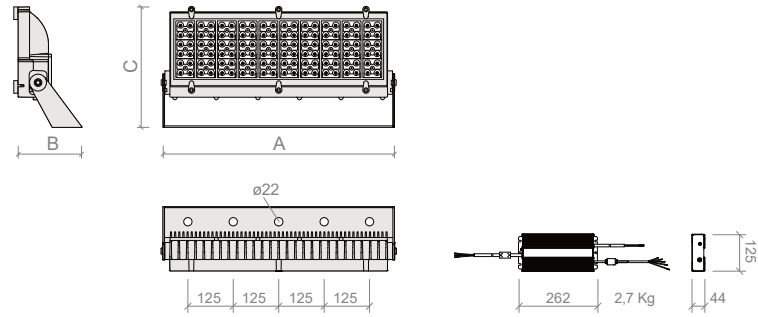


**Ottica**  
Lente concentrante 15° in PMMA ad alto rendimento

**Optic**  
15° narrow beam lens in high performance PMMA

## DIMENSIONI / DIMENSIONS

	A (mm)	B (mm)	C (mm)	Kg	lm
D1	612	163	309	10,5	0,190 m <sup>2</sup>

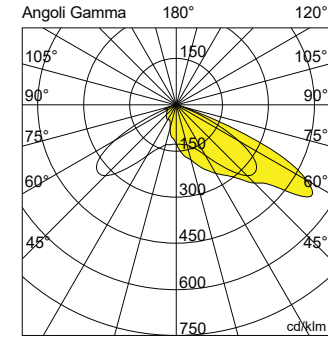


## PRESTAZIONI / PERFORMANCE

Code	W tot.	°K - CRI	n° Led	Lm LED	Lm OUTPUT	Lm/W	dimension
7101SR4320GL	320	4000K - CRI>80	96	52246	45437	142	D1
7101SR4380GL	380	4000K - CRI>80	120	62857	54610	144	D1
7101SR4450GL	450	4000K - CRI>80	120	73173	63113	140	D1

# MAGIC

mod.AR



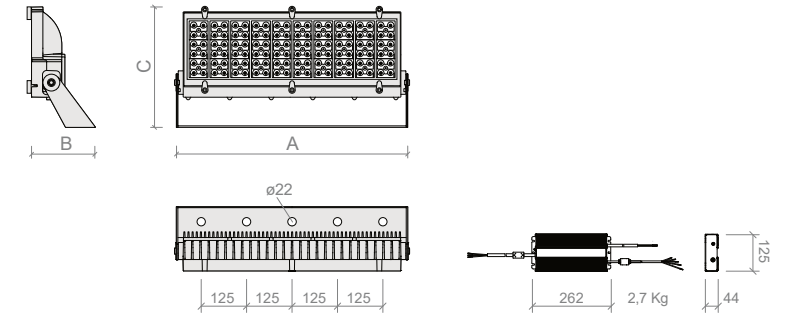
**Ottica**  
Lente asimmetrica 65° con fascio largo in PMMA ad alto rendimento

**Optic**  
65° asymmetric lens with width beam, in high performance PMMA



## DIMENSIONI / DIMENSIONS

	A (mm)	B (mm)	C (mm)	Kg	lm
D1	612	163	309	10,5	0,190 m <sup>2</sup>

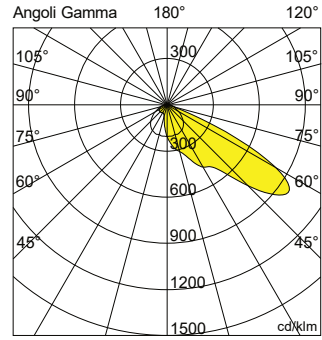


## PRESTAZIONI / PERFORMANCE

Code	W tot.	°K - CRI	n° Led	Lm LED	Lm OUTPUT	Lm/W	dimension
7101AR4320GL	320	4000K - CRI>80	96	52246	45410	142	D1
7101AR4380GL	380	4000K - CRI>80	120	62857	54577	144	D1
7101AR4450GL	450	4000K - CRI>80	120	73173	63076	140	D1

# MAGIC

mod.RR



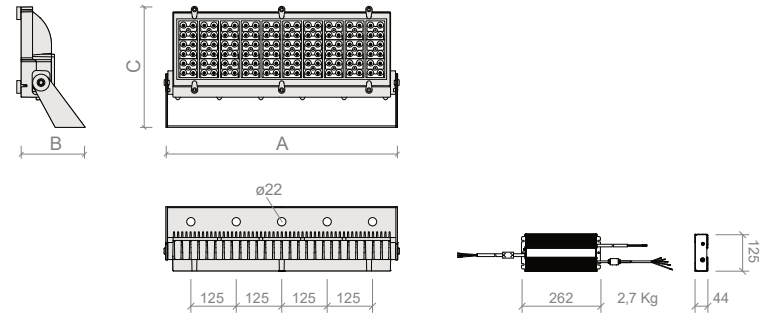
**Ottica**  
Lente asimetrica 65° con fascio stretto in PMMA ad alto rendimento

**Optic**  
65° asymmetric lens with narrow beam, in high performance PMMA



## DIMENSIONI / DIMENSIONS

	A (mm)	B (mm)	C (mm)	Kg	lm
D1	612	163	309	10,5	0,190 m <sup>2</sup>

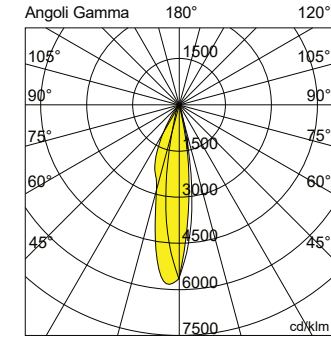


## PRESTAZIONI / PERFORMANCE

Code	W tot.	°K - CRI	n° Led	Lm LED	Lm OUTPUT	Lm/W	dimension
7101RR4320GL	320	4000K - CRI>80	96	52246	45165	141	D1
7101RR4380GL	380	4000K - CRI>80	120	62857	54283	143	D1
7101RR4450GL	450	4000K - CRI>80	120	73173	62736	139	D1

# MAGIC

mod.SV

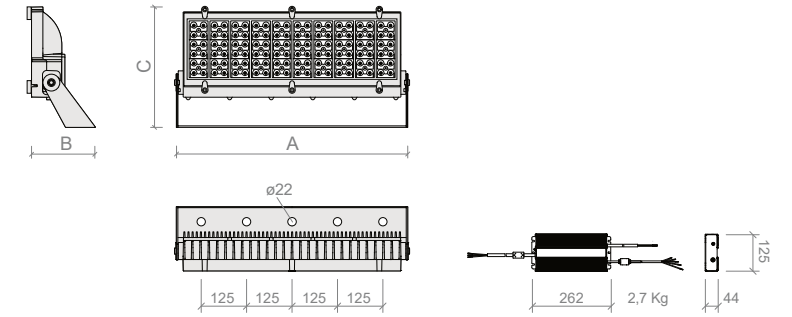


**Ottica**  
Lente concentrante 15° in PMMA con sistema anti-inquinamento luminoso fino a 70° ad alto rendimento.

**Optic**  
15° narrow beam lens with anti-light pollution system up to 70° in high performance PMMA.

## DIMENSIONI / DIMENSIONS

	A (mm)	B (mm)	C (mm)	Kg	lm
D1	612	163	309	10,5	0,190 m <sup>2</sup>



## PRESTAZIONI / PERFORMANCE

Code	W tot.	°K - CRI	n° Led	Lm LED	Lm OUTPUT	Lm/W	dimension
7101SV4320GL	320	4000K - CRI>80	96	52246	44349	139	D1
7101SV4380GL	380	4000K - CRI>80	120	62857	53302	140	D1
7101SV4450GL	450	4000K - CRI>80	120	73173	61602	137	D1



**ACC136** Cannocchiale di puntamento 4x32 per proiettori.  
4x32 aiming scope for projectors.

**ACC137** Laser di puntamento diurno e notturno per proiettori.  
Day and night aiming laser for projectors.

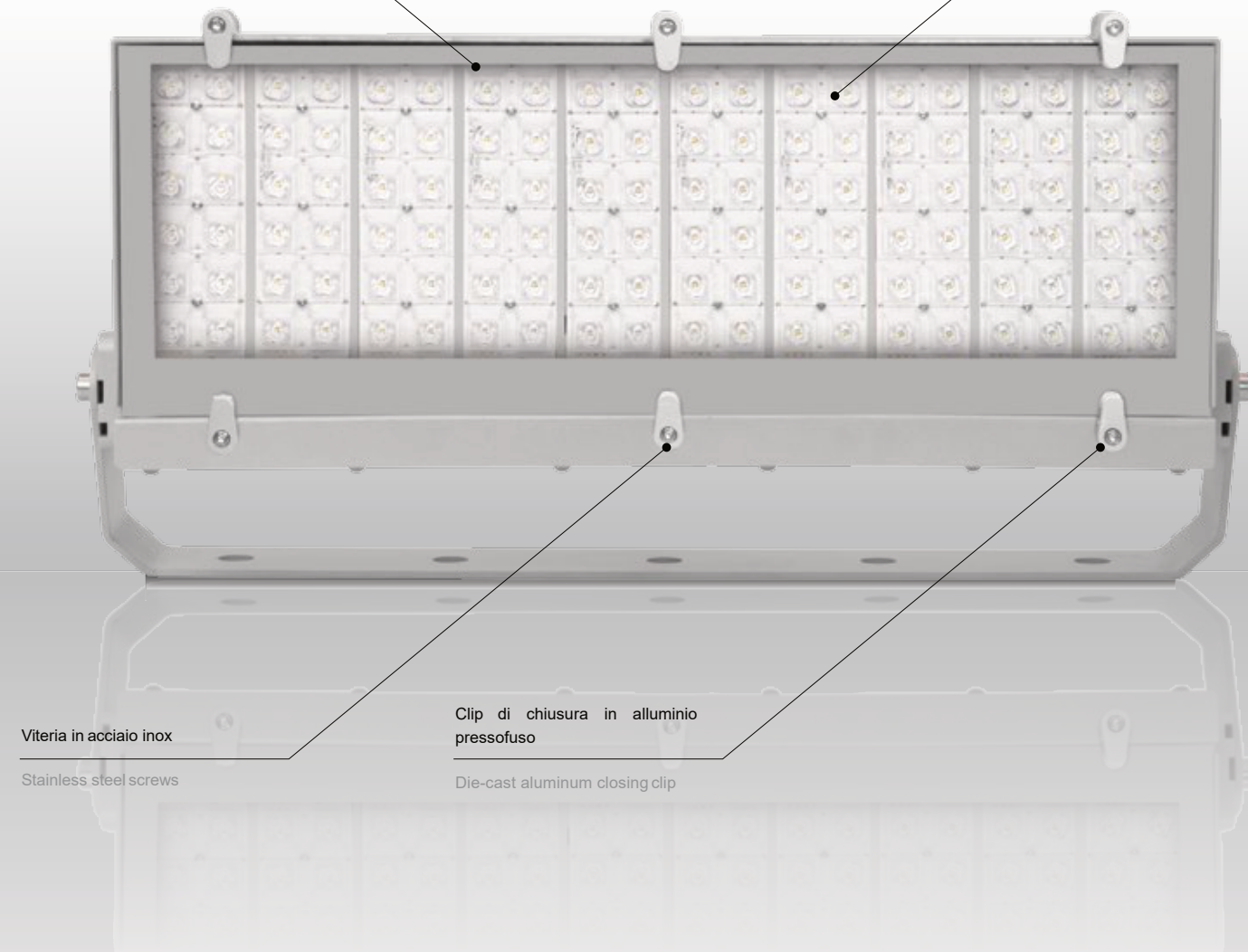
**ACC168** Piastra di fissaggio driver remoti alla staffa  
Fixing plate for remote drivers on the bracket

Vetro temperato extra-chiaro ad alta resistenza

High-strength extra-clear tempered glass

Moduli led multi chip ad altissima efficienza luminosa

Multi chip modules with very high luminous efficiency



Viteria in acciaio inox

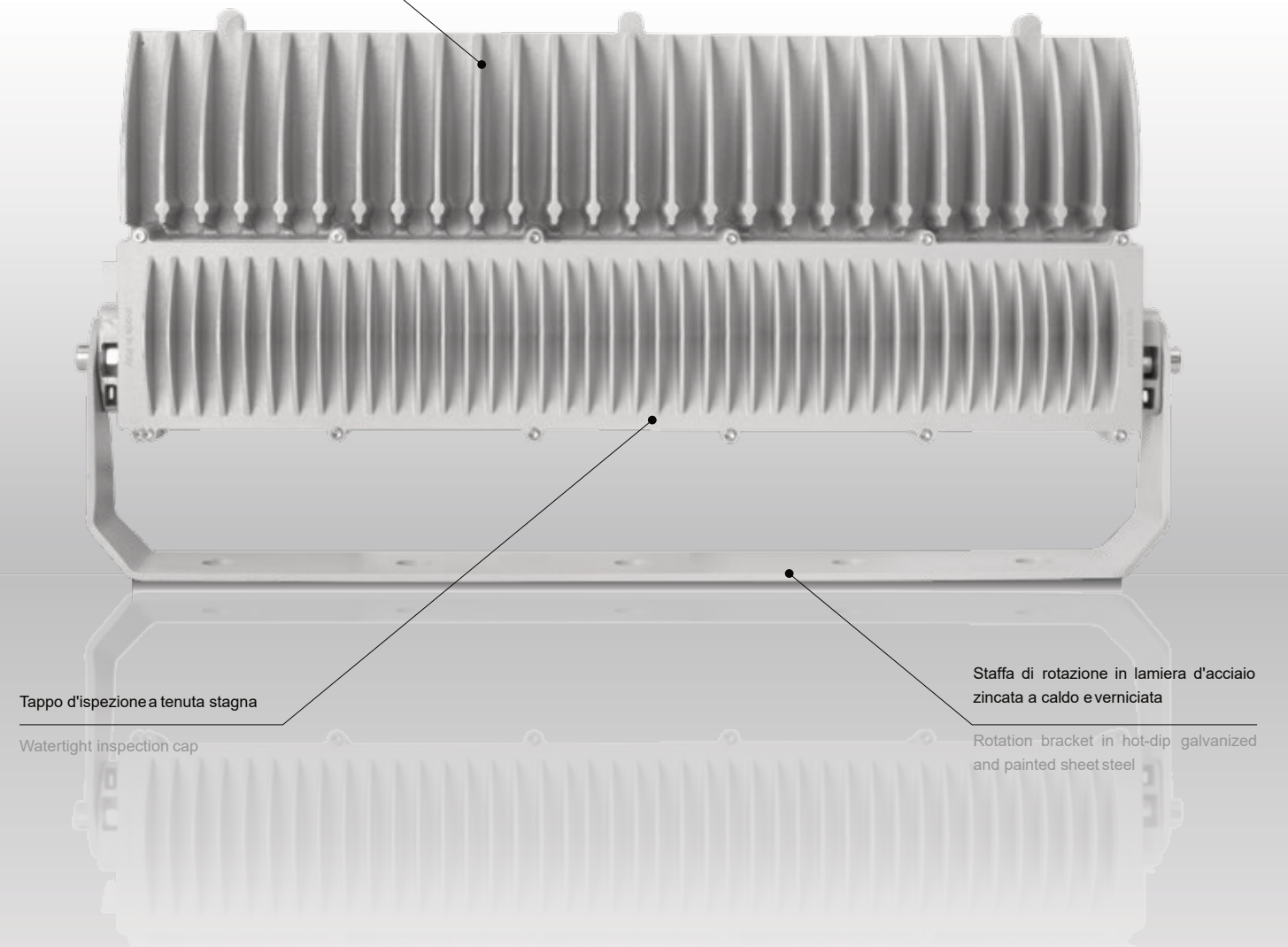
Stainless steel screws

Clip di chiusura in alluminio pressofuso

Die-cast aluminum closing clip

Dissipatore in alluminio pressofuso

Die-cast aluminum heatsink



Tappo d'ispezione a tenuta stagna

Watertight inspection cap

Staffa di rotazione in lamiera d'acciaio zincata a caldo e verniciata

Rotation bracket in hot-dip galvanized and painted sheet steel